

固定污染源废气 总烃、甲烷和非甲烷总烃的测定 便携式催化氧化-氢火焰离子化检测器法

Stationary source emission-Determination of total hydrocarbons ,methane and non-methane hydrocarbons-Portable catalytic oxidation-hydrogen flame ionization detector method

2020-04-03 发布

2020-05-03 实施

目 次

前言.....	II
1 范围.....	1
2 规范性引用文件.....	1
3 术语和定义.....	1
4 方法原理.....	2
5 干扰和消除.....	2
6 试剂和材料.....	2
7 仪器和设备.....	2
8 采样和测定.....	3
9 结果计算与表示.....	4
10 精密度和准确度.....	4
11 质量保证与质量控制.....	5
12 注意事项.....	5

前 言

本标准按照GB/T 1.1—2009给出的规则起草。

本标准由山东省生态环境厅提出并组织实施。

本标准由山东省环保标准化技术委员会归口。

本标准起草单位：山东省生态环境监测中心、青岛环控设备有限公司。

本标准主要起草人：潘光、由希华、王婷、谷树茂、王惠勇、潘齐、王绪刚、邹康、丁君、高文彪、周成。

固定污染源废气 总烃、甲烷和非甲烷总烃的测定 便携式催化氧化-氢火焰离子化检测器法

1 范围

本标准规定了测定固定污染源有组织排放废气中总烃、甲烷和非甲烷总烃的便携式催化氧化-氢火焰离子化检测器法。

本标准适用于固定污染源有组织排放废气中总烃、甲烷和非甲烷总烃的测定。

本方法测定总烃、甲烷的检出限均为 0.14 mg/m^3 （以甲烷计），测定下限均为 0.56 mg/m^3 （以甲烷计）；非甲烷总烃的检出限为 0.10 mg/m^3 （以碳计），测定下限为 0.40 mg/m^3 （以碳计）。

2 规范性引用文件

下列文件对于本文件的应用是必不可少的。凡是注日期的引用文件，仅注日期的版本适用于本文件。凡是不注日期的引用文件，其最新版本（包括所有的修改单）适用于本文件。

GB/T 16157 固定污染源排气中颗粒物测定与气态污染物采样方法

HJ/T 373 固定污染源监测质量保证与质量控制技术规范（试行）

HJ/T 397 固定源废气监测技术规范

HJ 836 固定污染源废气 低浓度颗粒物的测定 重量法

HJ 1012 环境空气和废气 总烃、甲烷和非甲烷总烃便携式监测仪技术要求及检测方法

3 术语和定义

下列术语和定义适用于本文件。

3.1

总烃 total hydrocarbons (THC)

指在本标准规定的测定条件下，在氢火焰离子化检测器上有响应的气态有机化合物的总和。

3.2

非甲烷总烃 non-methane hydrocarbons (NMHC)

指在本标准规定的测定条件下，从总烃中扣除甲烷以后其他气态有机化合物的总和（除非另有说明，结果以碳计）。

3.3

校准量程 calibration span

仪器的校准上限，为校准所用标准气体的浓度值（进行多点校准时，为校准所用标准气体的最高质量浓度值），校准量程（以下用C. S.表示）应小于或等于仪器的满量程。

3.4

示值误差 calibration error

标准气体直接导入分析仪的测量结果与标准气体浓度值之间的误差。

3.5

系统偏差 system bias

标准气体直接导入分析仪与经采样管导入分析仪的测量结果之间的差值，占校准量程的百分比。

4 方法原理

将废气样品导入便携式催化氧化-氢火焰离子化检测器分析仪，分别通过总烃检测单元和甲烷检测单元（甲烷检测单元通过催化剂能够将除甲烷以外的其他有机化合物全部氧化为二氧化碳和水）测定总烃和甲烷的含量，两者之差即为非甲烷总烃的含量。

5 干扰和消除

5.1 氧气对样品测定有干扰，仪器应具有在测量样品时自动扣除氧峰消除干扰的功能。

5.2 废气中的颗粒物易堵塞管路，干扰样品测定，应通过仪器的滤尘装置进行消除。

6 试剂和材料

6.1 除烃空气

总烃含量（含氧峰） $\leq 0.40 \text{ mg/m}^3$ （以甲烷计）；或在甲烷柱上测定，除氧峰外无其他峰。

6.2 标准气体

可采用甲烷、丙烷有证标准气体或甲烷和丙烷混合有证标准气体，平衡气为除烃空气，其不确定度 $\leq 2\%$ 。

6.3 燃料气

氢气，纯度 $\geq 99.999\%$ ，应以安全形式存储，保证现场使用和运输安全。

7 仪器和设备

7.1 废气中水份含量的测定装置

湿度测定装置用于废气中水份含量的测定。

7.2 仪器构成

便携式催化氧化-氢火焰离子化检测器法分析仪，主要包括样品采集和传输单元、分析单元、数据采集与处理单元以及其他辅助设备。仪器工作原理示意图见图1。

7.3 样品采集和传输单元

样品采集和传输单元主要包括采样探头、样品传输管线、流量控制设备和采样泵等。采样探头及样品传输管线应选用耐高温、防腐蚀和不吸附、不与待测物发生反应的材质，采样探头应配有颗粒物过滤装置，样品传输管线应具有稳定、均匀加热和保温的功能。

7.4 分析单元

分析单元包括催化氧化单元和氢火焰离子化检测器，氢火焰离子化检测器具有自动检测当前火焰状态功能，当检测到火焰熄灭，仪器自动点火，恢复正常运行。

7.5 数据采集与处理单元

仪器同屏显示总烃和甲烷的数值，计算出非甲烷总烃的数值，具备显示实时数据和曲线、查询历史数据功能，具有远程数据传输功能。

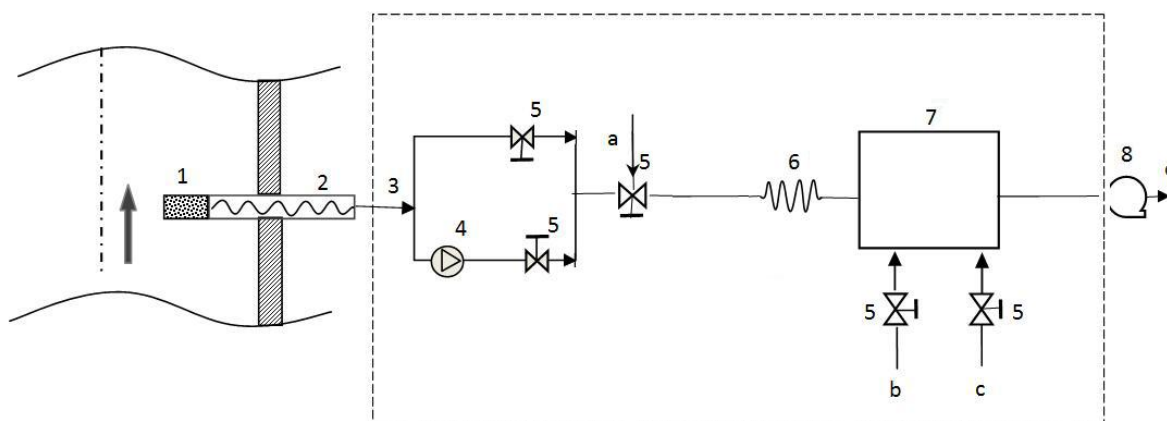
7.6 辅助设备

配备便携式打印机，用于现场打印测试数据。

7.7 仪器性能要求

仪器性能要求包括：

- a) 示值误差：不超过 $\pm 10\%$ ；
- b) 系统偏差：不超过 $\pm 10\%$ ；
- c) 温度要求：样品传输管线温度不低于 120°C 且高于烟气温度 20°C 以上，实际温度值能够在仪器中显示并可根据工况调节温度；
- d) 其它应符合 HJ 1012 的要求。



1. 颗粒物过滤装置 2. 采样探头 3. 样品传输管线 4. 催化氧化单元 5. 控制阀 6. 定量环
7. 氢火焰离子化检测器 8. 采样泵
a. 样品气 b. 燃料气 c. 除烃空气 d. 废气

图 1 仪器工作原理示意图

8 采样和测定

8.1 采样位置、采样点的确定

按GB/T 16157、HJ/T 373、HJ/T 397及有关规定，确定采样位置、采样点。

8.2 仪器准备

按操作说明正确连接仪器设备，打开主机电源，进行仪器预热。

8.3 仪器校准

8.3.1 零点校准

测试前，通入除烃空气（6.1）对设备零点进行校准。

8.3.2 量程校准

预估待测气体浓度，设置校准量程。将标准气体（6.2）通入分析仪进行测定，示值误差应符合7.7条a)的要求，否则，需要校准，校准方法如下：

将标准气体（6.2）与分析仪连接，安装好并打开标准气体后，按仪器使用说明书中规定的校准步骤进行校准。

8.4 样品测定

8.4.1 将仪器采样管前端尽量插入到排气筒的中心位置，封堵采样孔。

8.4.2 待仪器测量稳定后记录测定数据，按分钟记录测试数据，取连续5 min~15 min测定数据的平均值，作为一次测量值。

8.4.3 测量结束后，用除烃空气（6.1）清洗测定仪，待其示值回到零点附近后，关机断电，结束测定。

8.4.4 按照HJ 836的有关规定测定并记录废气中水份含量。

9 结果计算与表示

9.1 排放浓度计算

总烃、甲烷和非甲烷总烃的浓度结果，以标准状态下废气中的质量浓度表示，总烃和甲烷测定结果以甲烷计，非甲烷总烃测定结果以碳计。

如果仪器示值以体积比浓度（V/V）表示时，应按下式进行换算：

$$\rho = c \times \frac{M}{22.4} \times \frac{1}{1 - X_{sw}} \dots\dots\dots (1)$$

式中：

ρ ——标准状态下（273.15 K，101.325 kPa）烟气中总烃、甲烷或非甲烷总烃的质量浓度，mg/m³；

c ——被测气体中总烃、甲烷或非甲烷总烃的体积比浓度， $\mu\text{mol/mol}$ ；

M ——甲烷或碳的相对分子质量，g/mol；

X_{sw} ——烟气中水分含量体积百分比，%。

9.2 结果表示

当测定结果小于1 mg/m³时，保留至小数点后两位；当结果大于等于1 mg/m³时，保留三位有效数字。

10 精密度和准确度

10.1 精密度

6家验证实验室分别对浓度水平为20.1 mg/m³、60.5 mg/m³、118 mg/m³的甲烷标准气体（以碳计）进行测定：

实验室内相对标准偏差分别为：0.2 %~1.7 %、0.2 %~1.2 %、0.1 %~0.6 %；

实验室间相对标准偏差分别为：2.3 %、2.9 %、2.5 %；

重复性限分别为：0.5 mg/m³、1.1 mg/m³、1.2 mg/m³；

再现性限分别为：1.4 mg/m³、4.9 mg/m³、8.5 mg/m³。

6家验证实验室分别对浓度水平为22.2 mg/m³、59.0 mg/m³、120 mg/m³的甲烷和丙烷混合标准气体（以碳计）进行测定：

实验室内相对标准偏差分别为：0.1 %~1.0 %、0.2 %~0.6 %、0 %~0.7 %；

实验室间相对标准偏差分别为：4.2 %、1.3 %、1.6 %；

重复性限分别为：0.4 mg/m³、0.6 mg/m³、1.4 mg/m³；

再现性限分别为：2.6 mg/m³、2.2 mg/m³、5.3 mg/m³。

6家实验室对某制药厂、某化工厂、某农药厂有组织废气中非甲烷总烃浓度（以碳计）进行测定。

某制药厂有组织废气中非甲烷总烃浓度为49.5 mg/m³~59.5 mg/m³，平均值53.7 mg/m³；某化工厂有组织废气中非甲烷总烃浓度为211 mg/m³~257 mg/m³，平均值232 mg/m³；某农药厂有组织废气中非甲烷总烃浓度为91.2 mg/m³~97.3 mg/m³，平均值94.5 mg/m³，实验室内相对标准偏差分别为：2.9 %~5.9 %、3.0 %~5.1 %、1.6 %~2.5 %；实验室间相对标准偏差分别为：1.5 %、4.2 %、0.6 %。

10.2 准确度

6家验证实验室分别对浓度水平为20.1 mg/m³、60.5 mg/m³、118 mg/m³的甲烷标准气体（以碳计）进行测定：

相对误差分别为：-4.1 %~1.9 %、-4.8 %~2.0 %、-4.0 %~2.7 %；

相对误差的最终值为：-1.0 %±4.6 %、-1.4 %±5.6 %、0 %±5.0 %。

6家验证实验室分别对浓度水平为22.2 mg/m³、59.0 mg/m³、120 mg/m³的甲烷和丙烷混合标准气体（以碳计）进行测定：

相对误差分别为：-6.4 %~6.1 %、-3.7 %~-0.5 %、-4.7 %~-0.5 %；

相对误差的最终值为：-1.4 %±8.4 %、-2.2 %±2.6 %、-2.4 %±3.0 %。

11 质量保证与质量控制

11.1 测定前，通入除烃空气（6.1）和标准气体（6.2），计算示值误差、系统偏差。若示值误差和/或系统偏差不符合7.7条a)和b)的要求，应查找原因，并进行仪器维护或修复，直至满足要求。

11.2 测定后，再次通入除烃空气（6.1）和标准气体（6.2），计算示值误差、系统偏差。若示值误差和系统偏差符合7.7条a)和b)的要求，判定样品测定结果有效；否则，判定样品测定结果无效。

注：测试前后，可采取包括采样管、导气管等全系统示值误差的检查代替分析仪示值误差和系统偏差的检查[其评价执行7.7条a)的要求]。

11.3 样品测定结果应处于仪器校准量程的20 %~100 %之间，否则应重新选择校准量程；若样品测定结果不大于12 mg/m³，则无需重新选择校准量程。

11.4 仪器需每半年检验一次催化氧化单元的催化效率，催化效率应不低于90 %。

12 注意事项

12.1 测定前检查采样系统过滤装置，必要时需进行清洗或更换。

12.2 测定前应检查仪器加热系统是否正常工作。

山东省地方标准
固定污染源废气
总烃、甲烷和非甲烷总烃的测定
便携式催化氧化-氢火焰离子化检测器法
开本 880×1230 1/16 印张 0.63 字数 0.69 千字
2020年4月第一版 2020年4月第一次印刷

版权专有 不得翻印